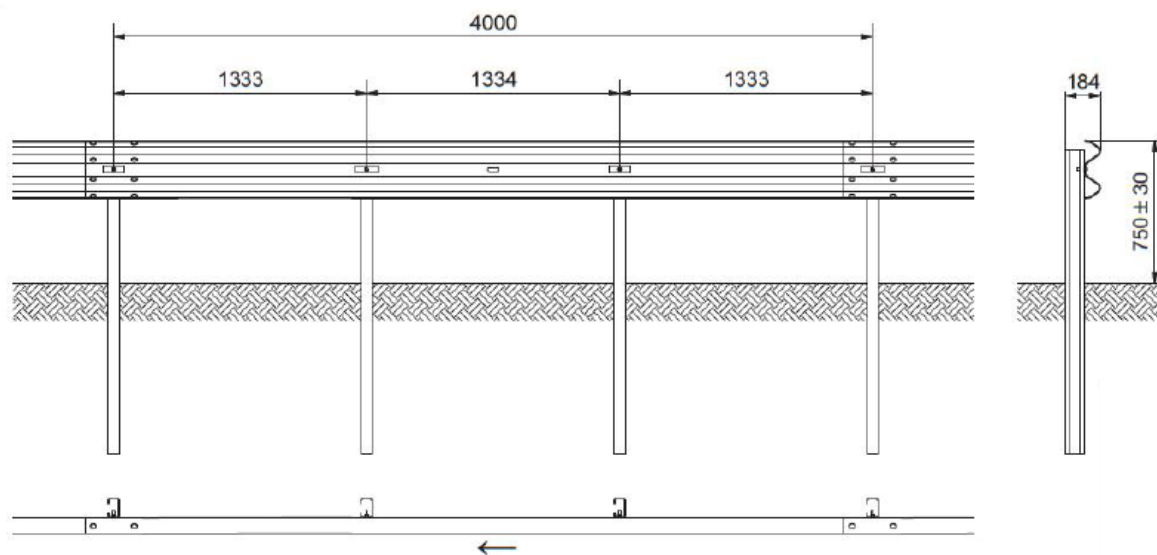


EASYRAIL[®] XS 1.33

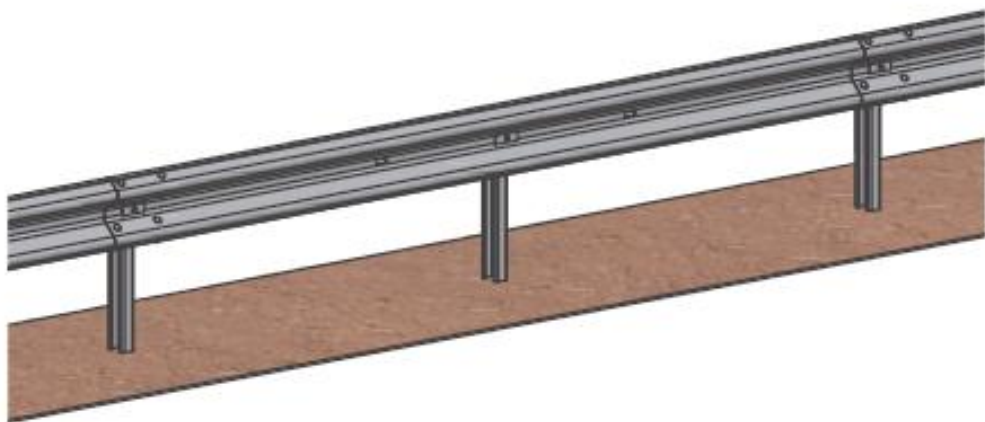


Декларирани експлоатационни показатели съгласно приложение ZA БДС EN 1317-5:2007+A2:2012

Клас на задържане при удар	N2	H1	L1
Зона на действие	W2	W3	W3
Степен на силата на удара	A	A	A
Огъване при динамичен удар	0.7m	0.8m	0.8m
Странично отместване	-	VI 4	VI 4
Устойчивост при снегочистване	NPD		
Корозионна защита	горещо поцинковане EN ISO 1461		

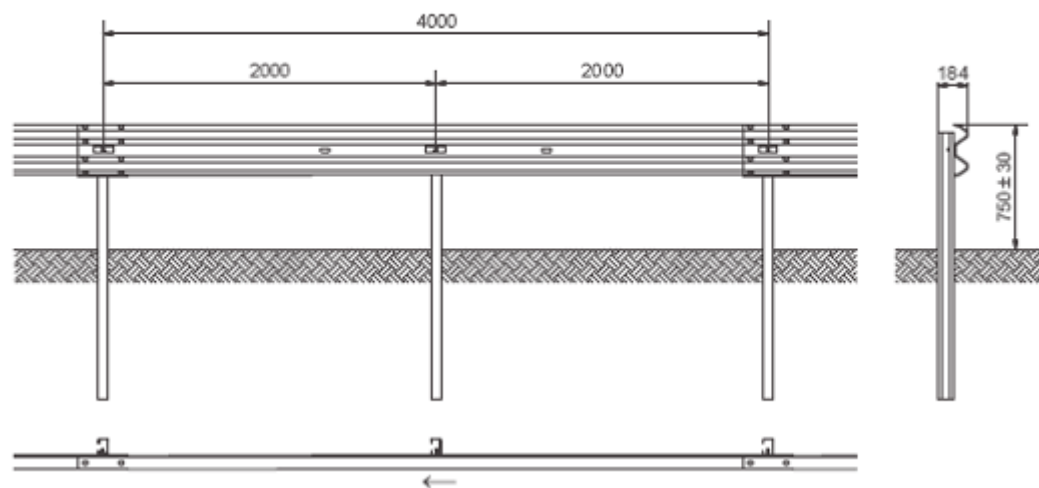


EASYRAIL[®] XS 2.00



Декларирани експлоатационни показатели съгласно приложение ZA БДС EN 1317-5:2007+A2:2012

Клас на задържане при удар	N2	H1	L1
Зона на действие	W3	W4	W4
Степен на силата на удар	A	A	A
Огъване при динамичен удар	0.9 m	1.2 m	1.2 m
Странично отместване	-	VI 7	VI 7
Устойчивост при снегопочистване	NPD		
Корозионна защита	горещо цинкуване EN ISO 1461		

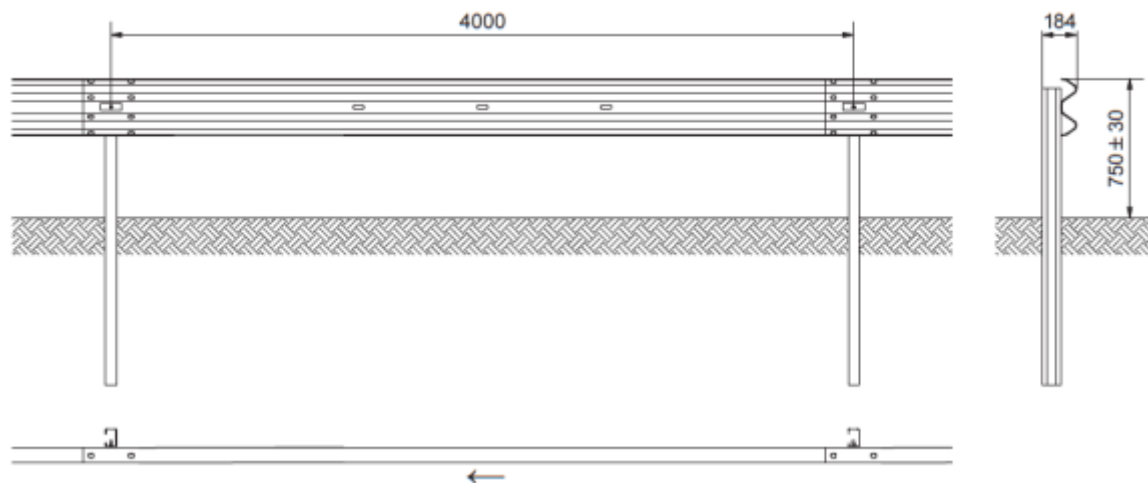


EASYRAIL® XS 4.00

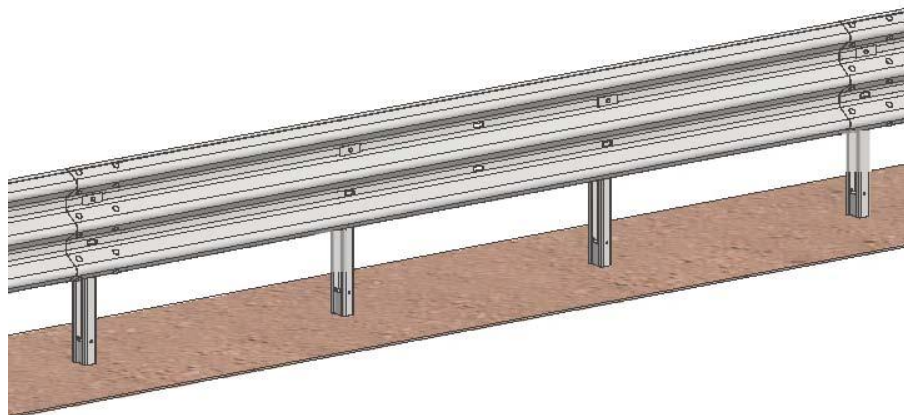


Декларирани експлоатационни показатели съгласно приложение ZA БДС EN 1317-5:2007+A2:2012

Клас на задържане при удар	N2
Зона на действие	W4 ($W \leq 1.3$ m)
Степен на силата на удара	A
Огъване при динамичен удар	DN = 1.3 m
Странично отместване	-
Устойчивост при снегочистване	NPD
Корозионна защита	горещо поцинковане EN ISO 1461

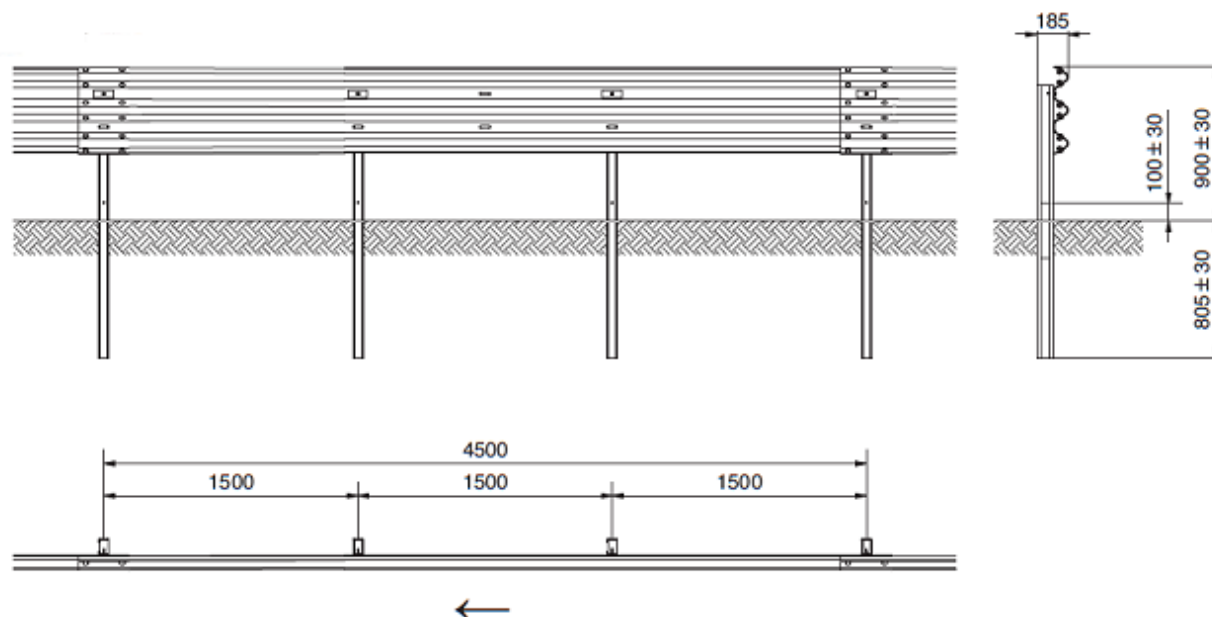


EASYRAIL 3ⁿ

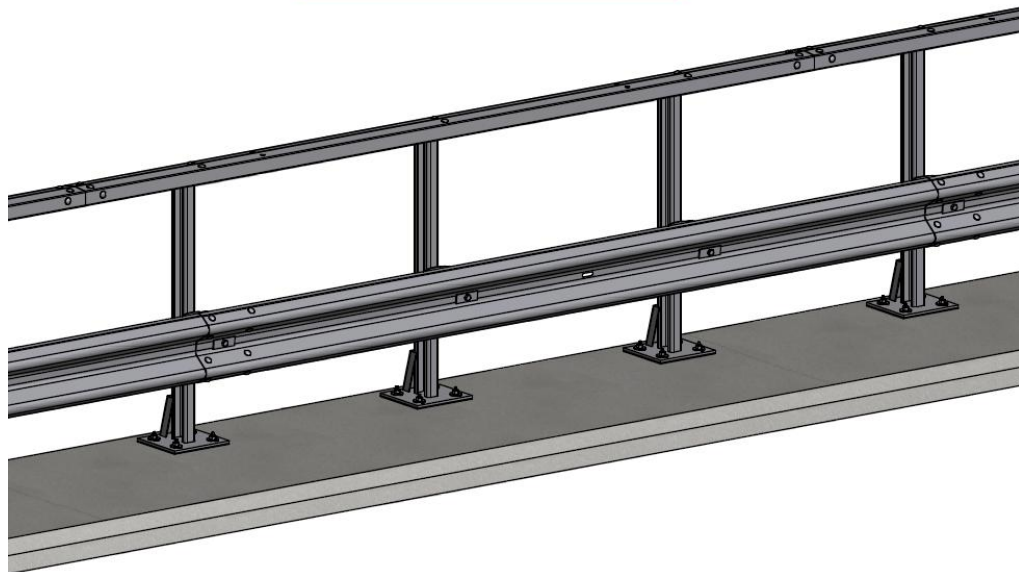


Декларирани експлоатационни показатели съгласно приложение ZA БДС EN 1317-5:2007+A2:2012

Клас на задържане при удар	H2
Зона на действие	W4 ($W \leq 1.3\text{m}$)
Степен на силата на удара	A
Огъване при динамичен удар	DN = 1.2 m
Странично отместване	VI 4
Устойчивост при снегочистване	NPD
Корозионна защита	горещо цинкуване EN ISO 1461

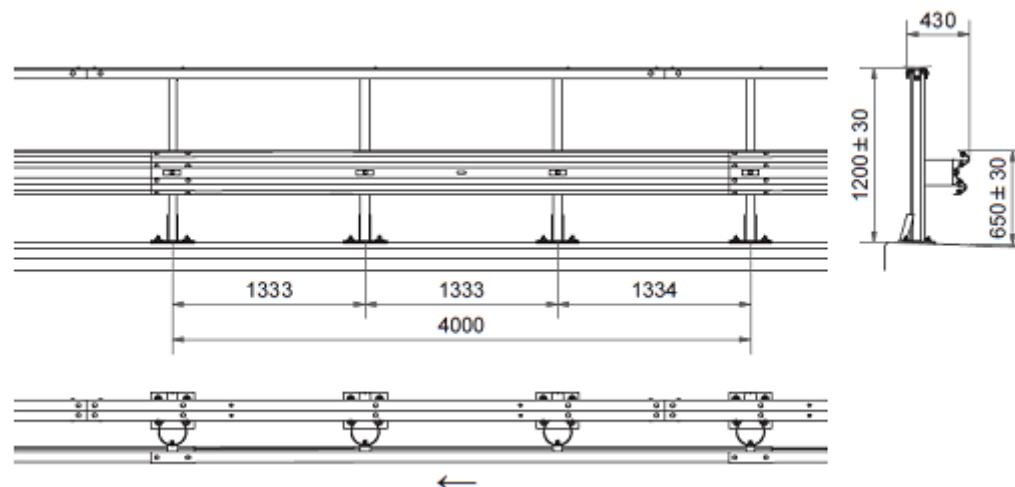


EASYRAIL 1.33
BW



Декларирани експлоатационни показатели съгласно приложение ZA БДС EN 1317-5:2007+A2:2012

Клас на задържане при удар	H1
Зона на действие	W4 ($W \leq 1.1$ m)
Степен на силата на удара	B
Огъване при динамичен удар	DN = 0.6 m
Странично отместване	VI 3
Устойчивост при снегочистване	NPD
Корозионна защита	горещо цинкуване EN ISO 1461



EASYRAIL 3ⁿ
BVV



Декларирани експлоатационни показатели съгласно приложение ZA БДС EN 1317-5:2007+A2:2012

Клас на задържане при удар	H2
Зона на действие	W3
Степен на силата на удара	
Огъване при динамичен удар	
Странично отместване	
Устойчивост при снегочистване	NPD
Корозионна защита	горещо цинкуване EN ISO 1461

